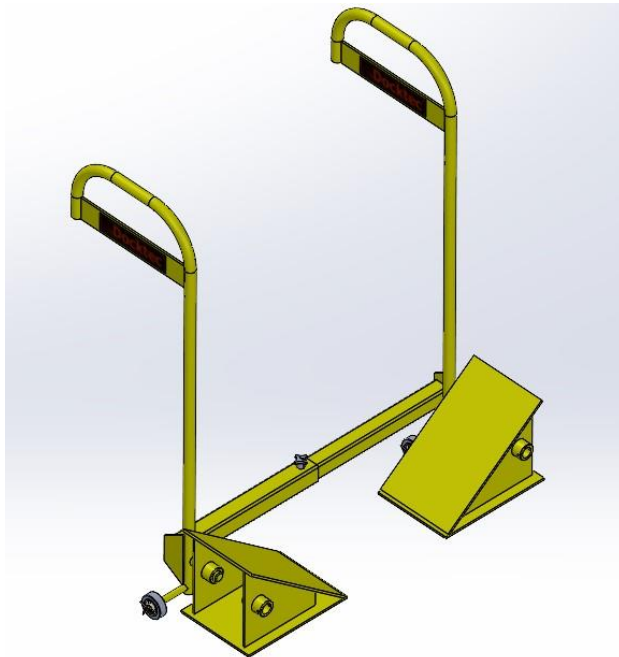


## Calço de Rodas com Alça DOCKTEC - modelo DT- CRA Duplo



- ✓ Construção robusta em chapas de aço soldadas por processo MIG, com sistema duplo, com cunha frontal e traseira e ajuste telescópico.
- ✓ Corrente com 3m ou 5m para ser fixado no solo/doca. (opcional)
- ✓ Atende a norma ABNT NBR 9735
- ✓ Acabamento padrão com pintura em esmalte sintético na cor cinza RAL 7016;
- ✓ Acabamento na cor amarela ou galvanizado (opcional);
- ✓ Rodas em nylon para facilitar o deslocamento;
- ✓ Refletivos na alça/manipulo para facilitar a visualização;
- ✓ 2 x Calço: Largura de 180 x Altura de 190 x Comprimento de 250mm;
- ✓ 2 x Alça / Manipulo: Altura de 900mm;
- ✓ Peso aprox. de 15,0kg.

Fic Tec Calço de Rodas Alça DT-CRA Duplo - Fev 2023

