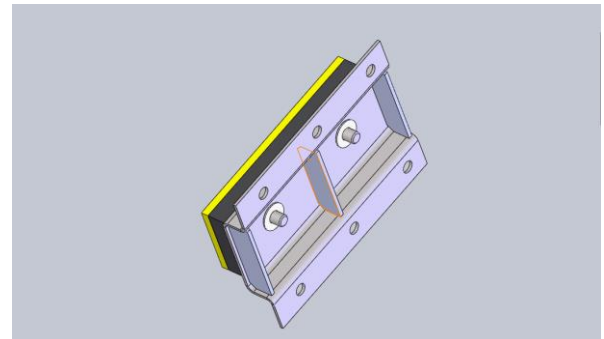
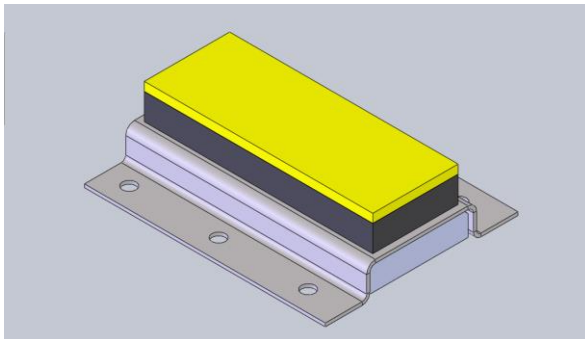


PROTETOR DE DOCA DOCKTEC DT-PDA



- ✓ Protetores de Doca, com sistema de coxim de borracha e chapa de aço com guias deslizantes, sendo um em cada lado do equipamento, podendo ser aparafusado na parede da doca com parafusos + buchas de aço ou soldado nas cantoneiras de acabamento do fosso.
- ✓ Largura total de 275mm x altura total de 270mm (externo) x espessura de 90mm.
- ✓ Chapa de contato com largura 100mm de x altura de 250mm.
- ✓ Peso aproximado: 10 kg

Fic Tec Protetor de Doca Docktec Ago 2018.doc